



INSTRUKCJA OBSŁUGI

**ELEKTRYCZNY
GRZEJNIK ŁAZIENKOWY**
TF-TRW-04 | TF-TRB-04



PL

ENG

Instrukcja instalacji i obsługi
Installation and user manual



Uwaga: Przed rozpoczęciem instalacji przeczytaj instrukcję!
Note: Please read the instructions before starting the installation!

Przed rozpoczęciem wszelkich prac instalacyjnych należy dokładnie przeczytać instrukcję montażu i obsługi i zachować ją do późniejszego wykorzystania.



Zastosowanie się do wytycznych zawartych w instrukcji użytkowania oraz przestrzeganie zasad w niej zawartych zapewni bezpieczną pracę urządzenia.

Opis symboli



Produkt zgodny z dyrektywami europejskimi



Symbol przekreślonego kosza na kółkach oznacza, że urządzenie powinno być utylizowane oddzielnie od odpadów komunalnych. Produkt powinien być przekazany do recyklingu zgodnie z lokalnymi przepisami dotyczącymi ochrony środowiska w zakresie utylizacji odpadów. Segregując oznaczony produkt od odpadów komunalnych, pomagasz zmniejszyć ilość odpadów wysyłanych do spalarni lub składowisk odpadów oraz zminimalizować potencjalny negatywny wpływ na zdrowie ludzkie i środowisko.



Nigdy nie próbuj demontować ani modyfikować produktu w sposób inny niż opisany w niniejszej instrukcji.



UWAGA: Zachowaj niniejszą instrukcję obsługi na przyszłość. Jeśli sprzedajesz lub przekazujesz ten produkt, upewnij się, że niniejsza instrukcja jest dołączona do tego produktu.

Informacje dotyczące bezpieczeństwa

- Nie pozostawiaj urządzenia bez nadzoru, gdy jest używane w pobliżu dzieci, osób wymagających specjalnej uwagi oraz zwierząt domowych.
- Przechowuj opakowanie produktu poza zasięgiem dzieci.
- Nie podłączaj urządzenia zanim nie upewnisz się, że napięcie na tabliczce znamionowej jest takie samo jak napięcie w Twoim gospodarstwie domowym.
- Upewnij się, że podstawa wtyczki jest odpowiednio uziemiona.
- Nie umieszczaj urządzenia w pobliżu pryszniców, wanien, basenów itp.
- Nie umieszczaj urządzenia w pobliżu pryszniców, wanien, basenów i innych otwartych zbiorników z wodą.
- Nie pozwalaj dzieciom bawić się urządzeniem. Przechowuj urządzenie poza zasięgiem dzieci.
- Urządzenie przeznaczone do użytku w orientacji pionowej.
- Zewnętrzne części urządzenia nagrzewają się podczas użytkowania; unikaj ich dotykania, dopóki urządzenie nie ostygnie.
- Nie umieszczaj urządzenia pod gniazdkiem.
- Nie umieszczaj urządzenia w pobliżu łatwopalnych przedmiotów lub produktów.
- Przy pierwszym użyciu pozostaw grzejnik włączony na 2 lub 3 godziny w pozycji maksymalnej temperatury w przewiewnym miejscu, aby rozproszyć początkowy zapach „nowości”.
- Przy montażu urządzenia zachowaj bezpieczną odległość 100 cm z przodu i 60 cm z każdej strony grzejnika.
- W trakcie pracy urządzenia może ono generować słyszalne odgłosy spowodowane nagrzewaniem lub schładzaniem się oleju. Jest to całkowicie normalne i nie wpływa na działanie urządzenia.
- Nie używaj grzejnika bezpośrednio na podłodze bez umieszczenia go na stabilnej podstawie lub nóżkach.
- W przypadku uszkodzenia kabla zasilającego wymagana jest jego wymiana przeprowadzona przez wykwalifikowanego serwisanta.

OSTRZEŻENIE: To urządzenie jest przeznaczone wyłącznie do suszenia tekstyliów wypranych w wodzie.

OSTRZEŻENIE: Aby uniknąć zagrożenia dla bardzo małych dzieci, to urządzenie należy instalować tak aby dolna krawędź urządzenia znajdowała się minimum 60 cm nad podłogą pomieszczenia.

• To urządzenie może być używane przez dzieci w wieku od 8 lat oraz osoby o ograniczonych zdolnościach fizycznych, sensorycznych lub umysłowych lub nieposiadające doświadczenia i wiedzy, jeśli znajdują się pod nadzorem lub została poinstruowana na temat bezpiecznego korzystania z urządzenia i rozumieją zagrożenia. Dzieciom nie wolno bawić się urządzeniem. Czyszczenie i konserwacja użytkownika nie mogą być wykonywane przez dzieci bez nadzoru. Dzieci w wieku poniżej 3 lat należy trzymać z daleka od urządzenia. Dzieciom w wieku do 8 lat nie wolno podłączać, regulować i czyścić urządzenia ani przeprowadzać konserwacji grzejnika.



UWAGA: Niektóre części tego produktu mogą się bardzo rozgrzać i spowodować oparzenia. Szczególną uwagę należy zwrócić na miejsca, w których przebywają dzieci i osoby wymagające szczególniego traktowania. Prezentowane wieszaki na ręczniki służą tylko do ogrzewania suchych ręczników.

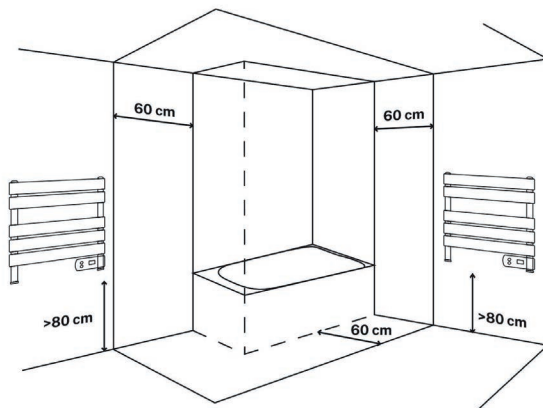
Dziękujemy za wybranie naszego grzejnika na ręczniki. Przed użyciem urządzenia należy uważnie przeczytać niniejszą instrukcję, aby upewnić się, że jest ono używane prawidłowo.

Przestrzeganie załączonych środków ostrożności zmniejszy ryzyko obrażeń ciała i porażenia prądem elektrycznym. Instrukcję należy przechowywać w bezpiecznym miejscu do wykorzystania w przyszłości, wraz z wypełnioną kartą gwarancyjną, dowodem zakupu i opakowaniem. W stosownych przypadkach należy przekazać niniejszą instrukcję kolejnemu właścicielowi urządzenia. Podczas korzystania z urządzenia elektrycznego należy zawsze przestrzegać podstawowych zasad bezpieczeństwa i środków zapobiegających wypadkom. Nie ponosimy odpowiedzialności za nieprzestrzeganie tych wymogów przez klientów.

Instalacja urządzenia

Przed instalacją upewnij się, że spełnione są poniższe wymagania: Patrz rys. 1

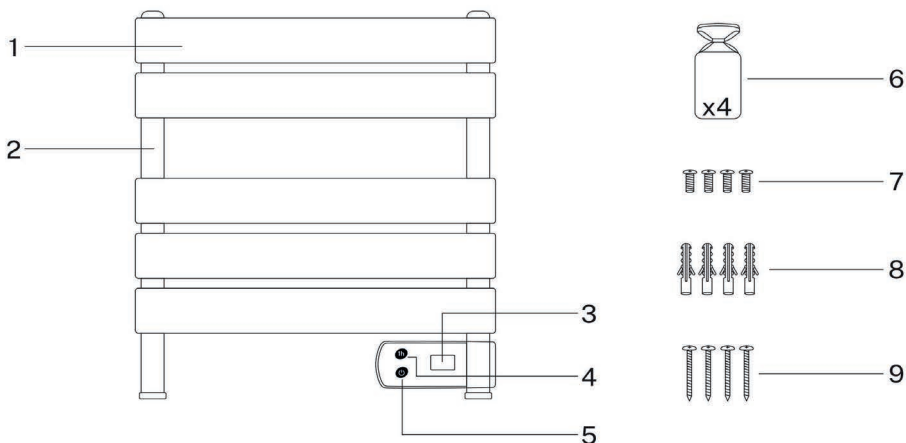
1. Podczas instalacji panel sterowania musi znajdować się w dolnym położeniu.
2. Odległość wanny od urządzenia powinna wynosić co najmniej 60 cm.
3. Odległość pomiędzy sufitem a urządzeniem powinna wynosić co najmniej 25 cm.
4. Odległość od podłoża do urządzenia powinna wynosić co najmniej 80 cm.



rys.1

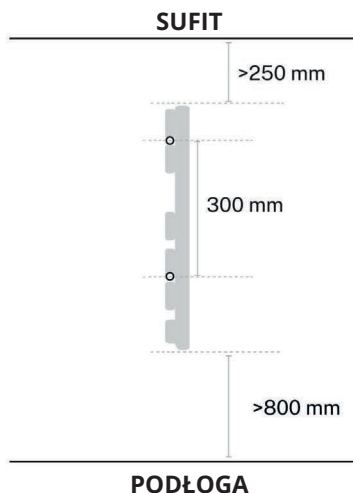
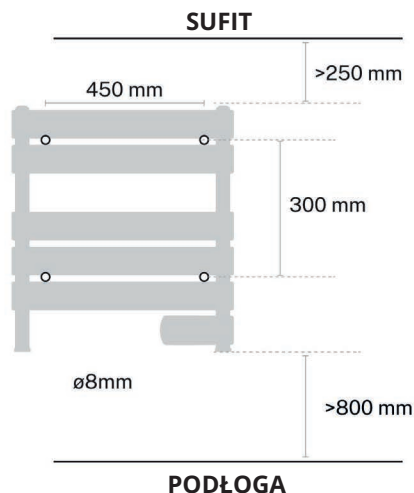
Lista części

1. Listwy grzewcze
2. Wsporniki boczne
3. Wskaźnik temperatury
4. Przycisk czasu nagrzewania przez 1 godz.
5. Przycisk włączający/wyłączający
6. Uchwyty ścienne
7. Śruby mocujące
8. Kołki ścienne
9. Śruby ścienne



Montaż

1. Zaznacz na ścianie 4 otwory, które mają zostać wykonane za pomocą wiertarki. Odstęp między otworami musi wynosić 450 mm w poziomie, a w pionie 300 mm.
2. Po zaznaczeniu otworów wywierć 4 otwory o średnicy 8 mm.



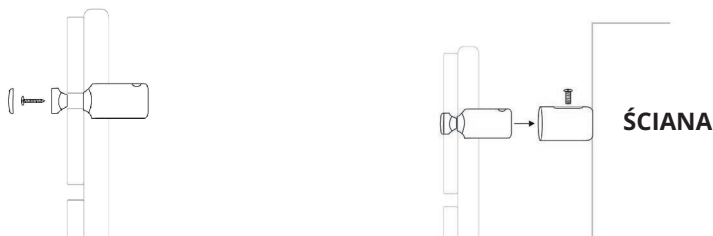
3. Odłącz uchwyty ściennie, jak pokazano na ilustracji.

4. Włóż wtyczkę do otworu w ścianie, a następnie przymocuj zewnętrzne akcesorium do wsporników ściennych i użyj śruby ściennej, aby prawidłowo zamocować akcesorium. Powtórz ten krok dla pozostałych otworów.



5. Przymocuj akcesoria wewnętrzne i 4 akcesoria przednie do wieszaka na ręczniki za pomocą śrub, a następnie załóż pokrywę dekoracyjną tak, aby śruba nie była widoczna.

6. Po przymocowaniu akcesoriów do wieszaka na ręczniki, włóż wewnętrzne akcesoria do zewnętrznych na ścianie, dostosuj żądaną odległość i przymocuj śruby mocujące, aby były dobrze zamocowane.



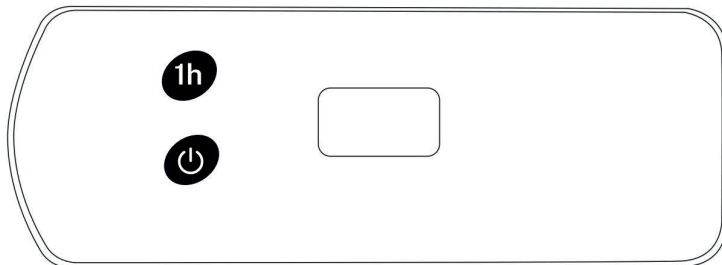
Wyświetlacz LED

1. Tryb ciągłego ogrzewania:

Po naciśnięciu przycisku zasilania urządzenie przejdzie w tryb ciągłego ogrzewania i będzie grzać do momentu wyłączenia.

2. Tryb podgrzewania ręczników:

Naciśnij przycisk czasu, aby uruchomić timer, na ekranie pojawi się czas 1 godziny, naciskaj dalej, aby wybrać żądany czas pracy urządzenia. Wyświetlacz LED zawsze pokazuje temperaturę w pomieszczeniu.



Czyszczenie

- Przed czyszczeniem należy zawsze wyłączyć zasilanie i odczekać, aż urządzenie ostygnie.
- Ostrożnie wytrzeć powierzchnię produktu miękką ściereczką.
- Do wycierania nie należy używać materiałów ściernych, aby uniknąć uszkodzenia urządzenia.

Specyfikacja produktu:

Model: TF-TRW-04 | TF-TRB-04

Napięcie: AC220-240V, 50/60Hz,

Moc: 150W

Wymiary: 52 x 5.5 x 55.5 cm

Waga: 2.96 kg z opakowaniem / 2.14 kg bez opakowania

Stopień wodoodporności i pyłu: IP24



KARTA GWARANCYJNA

MIEJSCE INSTALACJI

DANE INSTALATORA

Nazwa firmy

Imię i Nazwisko

Adres (ulica, nr)

Kod

Miejscowość

NIP

Telefon

Data

Podpis instalatora

Pieczętka instalatora



www.termofol.pl



biuro@termofol.pl



+48 (12) 376 86 00

Miejsce na tabliczkę znamionową



INSTALLATION MANUAL

ELECTRIC BATHROOM RADIATOR

TF-TRW-04 | TF-TRB-04



ENG

Installation and user manual



Note: Please read the instructions before starting the installation!

Before commencing any installation work, carefully read the installation and operating instructions and keep them for future reference.

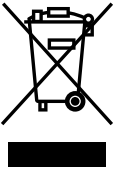


Adherence to the guidelines contained in the user manual and compliance with the rules contained therein will ensure safe operation of the device.

SYMBOLS DESCRIPTION



The product complies with European directives.



The symbol of the crossed-out wheeled bin means that the device should be disposed of separately from household waste. The product should be recycled in accordance with local environmental regulations for waste disposal. By separating the marked product from municipal waste, you help reduce the amount of waste sent to incineration or landfills and minimize the potential negative impact on human health and the environment.



Never attempt to disassemble or modify the product in a manner other than described in this manual.



NOTE: Keep this manual for future reference. If you are selling or transferring this product, make sure this manual is included with the product.

Safety information

- Do not leave the device unsupervised when used near children, people requiring special attention or pets.
- Keep the product packaging out of the reach of children.
- Do not connect the device until you have made sure that the voltage on the rating plate is the same as your household voltage.
- Make sure the base of the plug is properly grounded.
- Do not place the device near showers, bathtubs, swimming pools, etc.
- Do not place the device near showers, bathtubs, swimming pools and other open water tanks.
- Do not allow children to play with the device. Keep the device out of the reach of children.
- Device intended for use in portrait orientation.
- The external parts of the device become hot during use; avoid touching them until the device has cooled down.
- Do not place the device under a socket.
- Do not place the device near flammable objects or products.
- When using for the first time, leave the heater on for 2 or 3 hours at maximum temperature in a ventilated place to dissipate the initial ,new' smell.
- When installing the device, keep a safe distance of 100 cm in front and 60 cm on each side of the radiator.
- During operation, the device may generate audible noises caused by the heating or cooling of the oil. This is completely normal and does not affect the operation of the device.
- Do not use the heater directly on the floor without placing it on a stable base or feet.
- If the power cord is damaged, it must be replaced by a qualified service technician.

WARNING: This appliance is only designed to dry textiles that have been washed in water. **WARNING:** To avoid danger to very young children, this appliance must be installed so that the lower edge of the appliance is at least 60 cm above the floor of the room.

• This appliance can be used by children from 8 years of age and persons with reduced physical, sensory or mental capabilities or lack of experience and knowledge if they have been given supervision or instruction concerning use of the appliance in a safe way and understand the hazards involved. Children must not play with the device. Cleaning and user maintenance must not be performed by children without supervision. Keep children under 3 years of age away from the device. Children under the age of 8 must not plug in, adjust and clean the appliance or carry out maintenance on the heater.



CAUTION: Some parts of this product can become very hot and cause burns. Particular attention should be paid to places with children and vulnerable people. Presented towel rails are used only for heating dry towels.

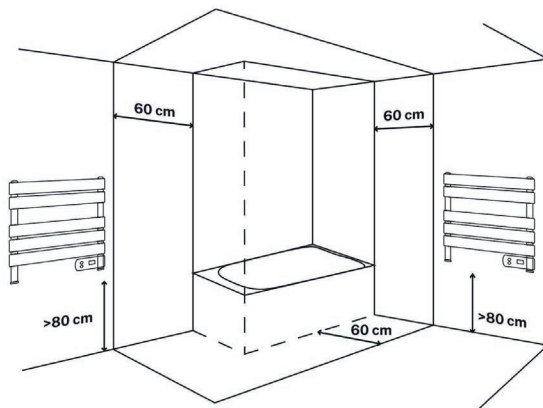
Thank you for choosing our towel rack. Before using the appliance, carefully read these instructions to ensure it is used correctly.

The safety precautions enclosed will reduce the risk of death, injury and electrical shock when correctly followed. Keep the manual in a safe place for future reference, along with the completed warranty card, purchase receipt and package. If applicable, pass these instructions on to the next owner of the appliance. Always follow basic safety precautions and accident prevention measures when using an electrical appliance. We assume no liability for customers failing to comply with these requirements.

Assembly instructions

Before installation, check the following:

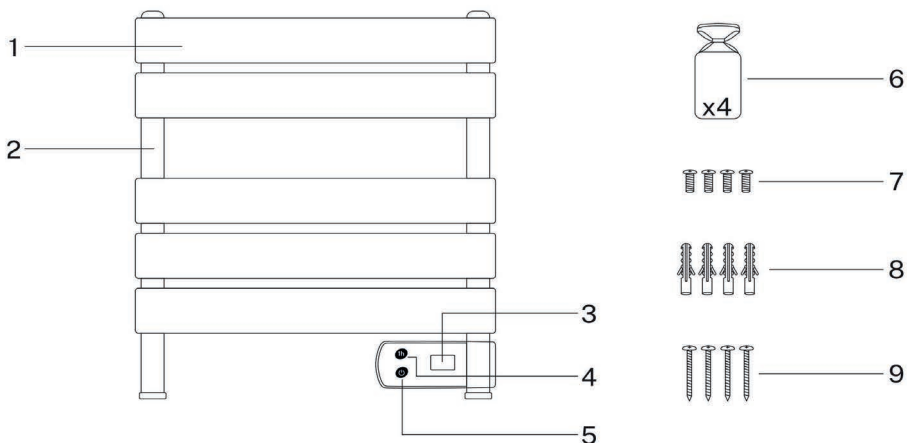
1. The control panel must be in the lower position during installation.
2. The distance between the bathtub and the appliance must be at least 60cm
3. The distance between the top of the hose and the appliance must be at least 25 cm.
4. The distance between the floor and the appliance must be at least 80cm.



pic.1

Parts list

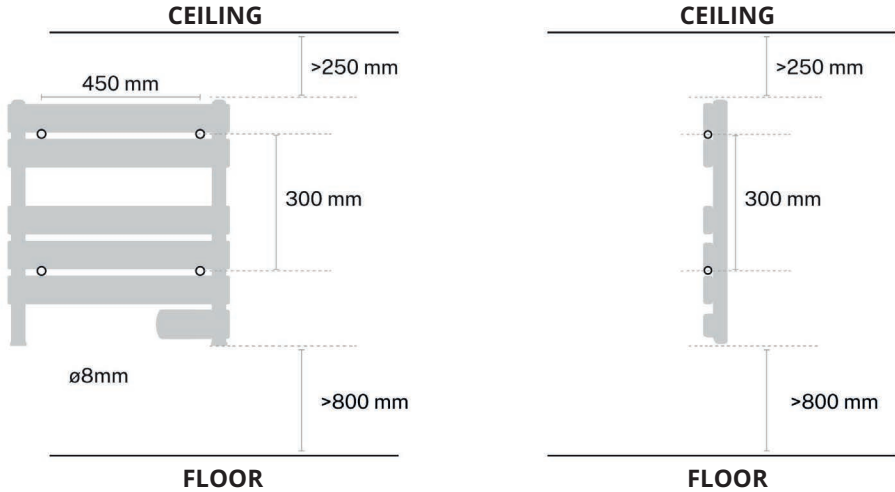
1. Heating bars
2. Side supports
3. Temperature indicator
4. 1h heating time button
5. On/Off button
6. Wall brackets
7. Fixing screws
8. Wall plugs
9. Wall screws



Installation

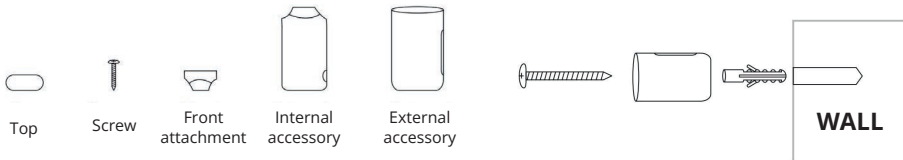
1. Mark on the wall the 4 holes to be made with the drill. The horizontal separation between the holes must be 450 mm and vertically 300 mm.

2. Once the holes have been marked, drill the 4 holes of 8 mm diameter.



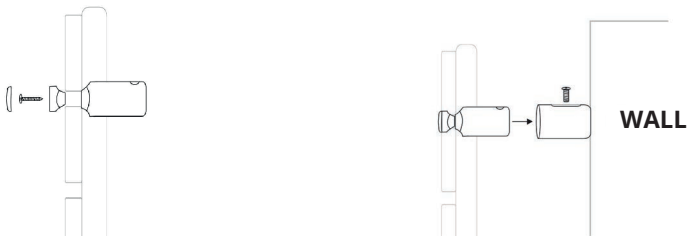
3. Detach the wall brackets as shown in the image.

4. Insert the plug into the wall hole, then attach the outer accessory to the wall brackets and use the wall screw to fix the accessory properly. Repeat the step for the rest of the holes.



5. Fix the internal accessories and the 4 front accessories to the towel rack with the screws, then attach the decorative cover so that the screw is not visible

6. Once the accessories are attached to the towel rack, insert the internal accessories to the external ones on the wall, adjust the distance you want and fix the fixing screws so that it is well secured.



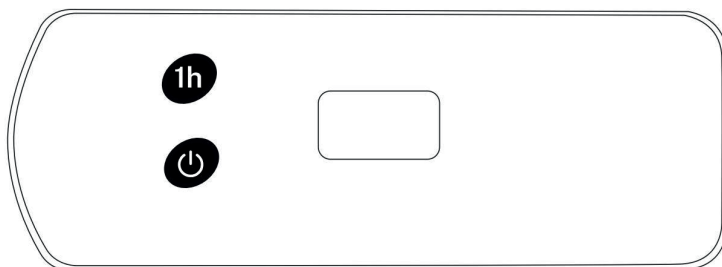
LED display

1. Continual Heating Mode:

When you press the power button, the appliance will be in Continual Heating mode, and will continue to heat until you turn it off.

2. Towel Warming Mode:

Press the time button to start the timer, the screen will show the time 1hour, continue pressing to choose the desired time as many times as you want until it reaches 8 hours. The LED display always shows the room temperature.



Cleaning

- Always switch off the power and let the appliance cool down before cleaning.
- Use a soft cloth to carefully wipe the product surface.
- Do not use an abrasive material to wipe it, to avoid damaging the product surface.

Product specification:

Model: TF-TRW-04 | TF-TRB-04

Voltage: AC220-240V, 50/60Hz,

Power: 150W

Dimensions: 52 x 5.5 x 55.5 cm

Weight: 2.96 kg with packaging / 2.14 kg without packaging

Waterproof and dustproof grade: IP24



WARRANTY CARD

PLACE OF INSTALLATION

FITTER'S DETAILS

Name of
company

Forename
and surname

Address
(street, no.)

Postal
code

Locality

NIP

Tel.

Date

Fitter's signature

Fitter's stamp



www.termofol.com



biuro@termofol.pl



+48 (12) 376 86 00

Place for the nameplate